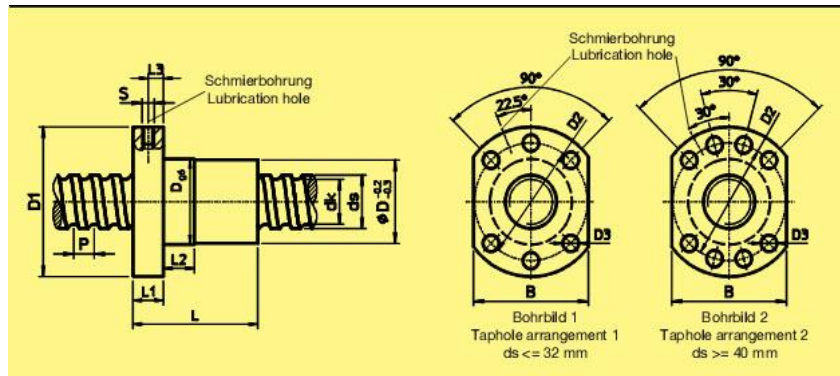


*** SVE cene u cenovniku date su u EVRIMA BEZ PDV-a**

NAVOJNA VRETENA I NAVRTKE SA RECIRKULIRAJUĆIM KUGLICAMA



dn x P = nominalni prečnik x korak

Oznaka dn x P	ds	D	D1	D2	D3	Tip	L	L1	L2	L3	S	B	dk	C _{dyn} (N)	C _{stat} (N)	Navrtka (€/kom)	Vreteno (€/m)	Maksimalna dužina vretena
R12x05	novo															na upit	na upit	1500 mm
R12x10	novo															na upit	na upit	1500 mm
R16x05	15.5	28	48	38	5.5	1	40	10	10	5	M6	40	12.9	7320	12470	na upit	na upit	3000 mm
R16x10	14.6	28	48	38	5.5	1	45	10	10	5	M6	40	12.5	9100	19300	na upit	na upit	3000 mm
R16x16	14.4	28	48	38	5.5	1	61	12	20	6	M6	40	13.0	9100	19300	na upit	na upit	3000 mm
R20x05	19.5	36	58	47	6.6	1	40	10	10	5	M6	44	16.9	13400	32740	na upit	na upit	3000 mm
R20x10	19.3	36	58	47	6.6	1	48	10	10	5	M6	44	16.6	10000	23500	na upit	na upit	3000 mm
R20x20	19.5	36	58	47	6.6	1	57	10	10	5	M6	44	17.1	6800	15300	na upit	na upit	3000 mm
R25x05	24.9	40	62	51	6.6	1	43	10	12	5	M6	48	22.3	14900	41500	na upit	na upit	4500 mm
R25x10	24.4	40	62	51	6.6	1	61	10	16	5	M6	48	21.8	15900	40400	na upit	na upit	4500 mm
R25x25	24.7	40	62	51	6.6	1	70	10	16	5	M6	48	22.1	7500	19300	na upit	na upit	4500 mm
R25x25D	DUPLA															na upit	na upit	4500 mm
R32x05	31.7	50	80	65	9	1	48	12	12	6	M6	62	29.1	23900	81900	na upit	na upit	4500 mm
R32x10	31.8	50	80	65	9	1	77	12	16	6	M6	62	28.6	31500	80100	na upit	na upit	4500 mm
R32x20	31.8	50	80	65	9	1	88	12	16	7	M6	62	28.6	17000	48500	na upit	na upit	4500 mm
R32x32	31.9	50	80	65	9	1	88	12	20	6	M6	62	28.7	11600	31800	na upit	na upit	4500 mm
R40x05	39.4	63	93	78	9	2	50	14	10	7	M8x1	70	36.8	25900	100600	na upit	na upit	5600 mm
R40x10	37.8	63	93	78	9	2	70	14	16	7	M8x1	70	32.8	45000	123000	na upit	na upit	5600 mm
R40x20	37.8	63	93	78	9	2	88	14	16	7	M8x1	70	32.8	34850	94000	na upit	na upit	5600 mm
R40x40	37.8	63	93	78	9	2	102	14	16	7	M8x1	70	32.9	23000	58400	na upit	na upit	5600 mm
R50x05	49.3	75	110	93	11	2	50	16	10	8	M8x1	85	46.8	28300	127200	na upit	na upit	5600 mm
R50x10	47.9	75	110	93	11	2	90	16	20	8	M8x1	85	42.9	74500	250000	na upit	na upit	5600 mm
R50x20	48.0	75	110	93	11	2	132	18	25	9	M8x1	85	42.9	62000	208000	na upit	na upit	5600 mm
R50x40	50.3	75	110	93	11	2	149	18	45	9	M8x1	85	45.0	39000	123000	na upit	na upit	5600 mm
R63x10	63.1	90	125	108	11	2	120	18	16	9	M8x1	95	58.0	61920	214090	na upit	na upit	5600 mm

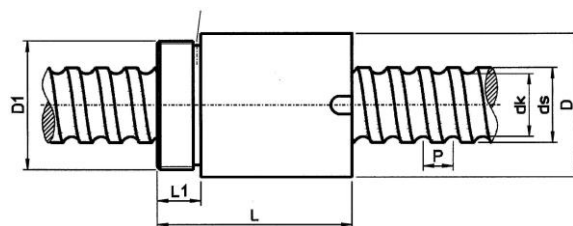
Navoj je izrađen postupkom valjanja. Površinska tvrdoća je 60 HRC.

Vretena sečemo na zbirnu dužinu svih poručenih komada istog prečnika i koraka.

Navojna vretena sa LEVIM navojem

Oznaka ds x P	ds	D g6	D1	D2	D3	Tip	L	L1	L2	L3	S	B	dk	C _{dyn} (N)	C _{stat} (N)	Navrtka (€/kom)	Vreteno (€/m)	Maksimalna dužina vretena
L16x05	16	28	48	38	5.5	1	40	10	10	5	M6	40	12.9	7320	12470	na upit	na upit	2000 mm
L20x05	20	36	58	47	6.6	1	52	10	10	5	M6	44	16.9	11560	24000	na upit	na upit	3000 mm
L25x05	25	40	62	51	6.6	1	52	10	12	5	M6	48	22.3	12400	32960	na upit	na upit	4500 mm
L25x10	25	40	62	51	6.6	1	74	10	16	5	M6	48	21.2	16500	32700	na upit	na upit	4500 mm
L32x05	32	50	80	65	9	1	66	12	12	6	M6	62	29.1	20560	64700	na upit	na upit	4500 mm
L32x10	32	50	80	65	9	1	85	12	16	6	M6	62	27.7	38500	65000	na upit	na upit	4000 mm

MINIJATURNA navojna vretena



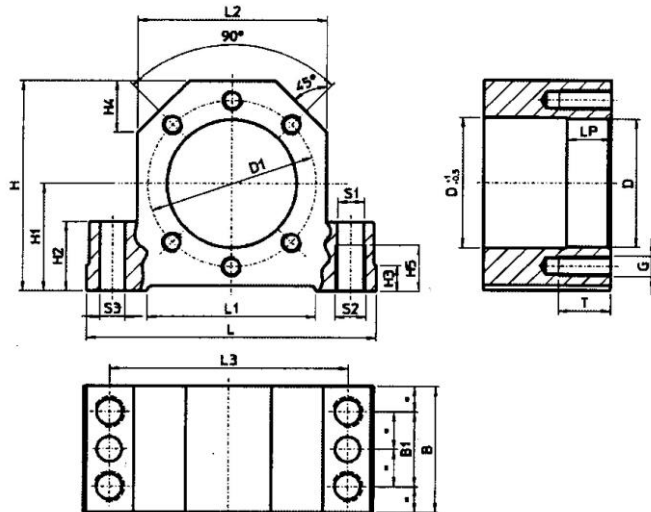
Oznaka	ds	P	D -0.2	D1	L -0.5	L1	dk	C _{dyn} (N)	C _{stat} (N)	Navrtka	Vreteno	Maksimalna dužina vretena
SE08x2.5	7.8	2.5	17.5	M15x1	23.5	7.5	6.1	1200	3360	na upit	na upit	800 mm
SE12x04	12	4	25.5	M20x1	34	10	9.5	3000	5700	na upit	na upit	1500 mm

VAŽNA NAPOMENA:

Proizvode iz naše ponude koje je potrebno da sečemo na određenu dužinu (navojna vretena, šine i vođice), sečemo isključivo na ZBIRNU dužinu svih poručениh komada iste dimenzije.

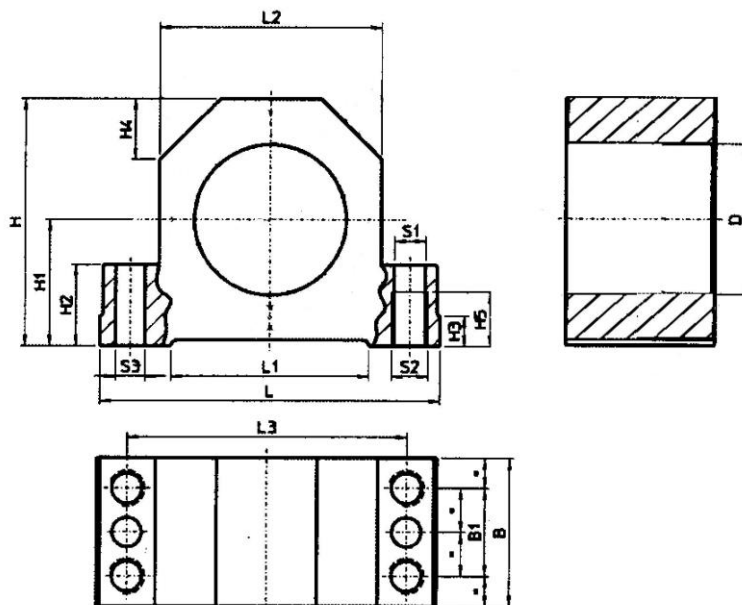
Na primer ako Vam je potrebno navojno vreteno R16x10 u komadima od 300 mm, 500 mm i 700 mm potrebno je da ga tako i poručite i u slučaju da imamo takve komade na stanju poslaćemo tako kako ste tražili. U slučaju da nemamo odgovarajuće komade biće Vam isporučen jedan komad zbirne dužine 300+500+700mm=1500 mm.

KUĆIŠTA ZA NAVRTKE



Oznaka	L	L1	L2	L3	H	H1	H2	H3	H4	H5	D	D1	LP	B	B1	S1	S2	S3	G	T	CENA (€/kom)	
					JS7						H8					H12						
GDF-16	86	52	52	68	58	32	22	7	15	15	28	38	10	37	23	8.4	M10	7.7	M5	12	19.00	
GDF-20	94	52	60	77	64	34	22	7	17	15	36	47	16	42	25	8.4	M10	7.7	M6	15	20.00	
GDF-25	108	65	66	88	72	39	27	10	19	18	40	51	16	46	29	10.5	M12	9.7	M6	15	22.00	
GDF-32	112	65	72	92	82	42	27	10	19	18	50	65	16	49	29	10.5	M12	9.7	M8	20	24.00	
GDF-40																					30.00	
GDF-50																					34.17	

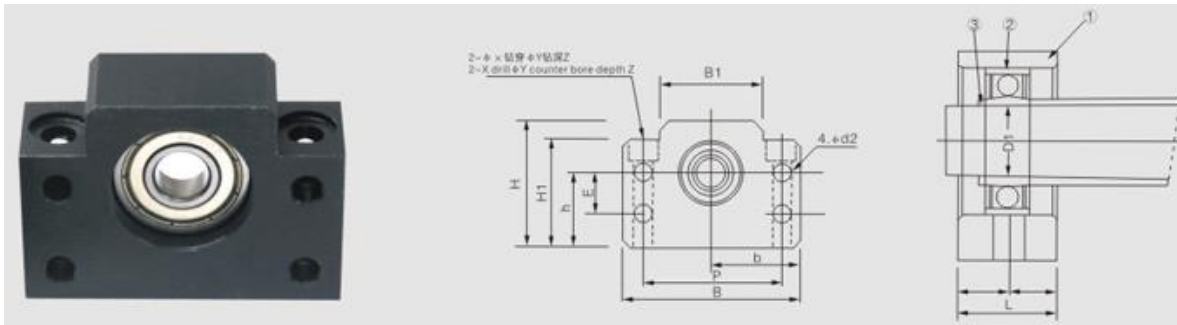
KUĆIŠTA ZA LEŽAJE



Oznaka	L	L1	L2	L3	H	H1	H2	H3	H4	H5	D	D1	LP	B	B1	S1	S2	S3	G	T	CENA (€/kom)	
					JS7										H12							
BH-16	86	52	52	68	58	32	22	7	15	15	(10)	-	-	37	23	8.4	M10	7.7	-	-	14.00	
BH-20	94	52	60	77	64	34	22	7	17	15	(10)	-	-	42	25	8.4	M10	7.7	-	-	15.00	
BH-25	108	65	66	88	72	39	27	10	19	18	(10)	-	-	46	29	10.5	M12	9.7	-	-	16.00	
BH-32	112	65	72	92	82	42	27	10	19	18	(10)	-	-	49	29	10.5	M12	9.7	-	-	18.00	
BH-40																					23.00	
BH-50																					26.42	

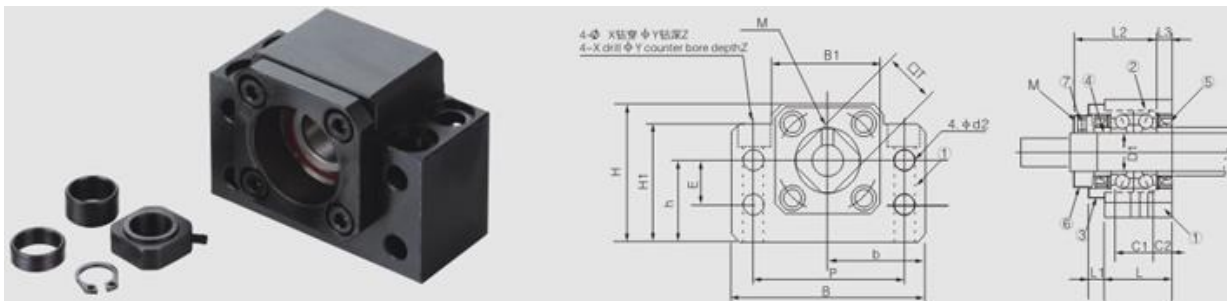
NAPOMENA: Sva kućišta za ležaje imaju inicijalno izbušenu malu rupu, koju zavisno od spoljnog prečnika ležaja koji se ugrađuju treba obraditi na odgovarajuću meru.

KUĆIŠTA SA UGRADJENIM LEŽAJIMA



Oznaka	Ugrađeni ležaj	D1	L	B	H	b	h	B1	H1	E	P	d2	X	CENA (€/kom)
BF 10/08	608 ZZ					±0.2	±0.2							19.11
BF 12/10	6000 ZZ	10	20	60	43	30	25	35	32.5	18	46	5.5	6.6	13.15
BF 15	6002 ZZ	15	20	70	48	35	28	40	38	18	54	5.5	6.6	15.85
BF 17	6203 ZZ	17	23	86	64	43	39	50	55	28	68	6.6	9	21.58
BF 20	6004 ZZ	20	26	88	60	44	34	52	50	22	70	6.6	9	22.92
BF 25	6205 ZZ													40.95
BF 30	6206 ZZ													49.27
BF 40	6208 ZZ													72.50

NAPOMENA: Kućišta serije BF imaju ugrađen po jedan radijalni kuglični ležaj i u principu se koriste za aksijalno slobodan kraj vretena.



Oznaka	Ugrađeni ležaj	D1	L	L1	L2	L3	B	H	b	h	B1	H1	E	P	C1	C2	d2	X	M	T	CENA (€/kom)	
BK 10	7000x2 kom								±0.2	±0.2												56.92
BK 12	7001x2 kom	12	25	6	29	5	60	43	30	25	35	32.5	18	46	13	6	5.5	6.6	M3	19		41.12
BK 15	7002x2 kom	15	27	6	32	6	70	48	35	28	40	38	18	54	15	6	5.5	6.6	M3	22		45.85
BK 17	7203x2 kom	17	35	9	44	7	86	64	43	39	50	55	28	68	19	8	6.6	9	M4	24		58.66
BK 20	7004x2 kom	20	35	8	43	8	88	60	44	34	52	50	22	70	19	8	6.6	9	M4	30		60.00
BK 25	7205x2 kom																					96.46
BK 30	7206x2 kom																					116.35
BK 40	7208x2 kom																					182.92

NAPOMENA: Kućišta serije BK imaju ugrađena po dva radijalno-aksijalna kuglična ležaja sa kosim dodirnom i u principu se koriste za aksijalno krut kraj vretena.

HIWIN mast za linearne sklopove

HIWIN mast	Opis/namena	€/kom
PLO 05	Specijalna mast za linearne sklopove	400 gr 16.67 1 kg 30.00
		
Primenjuje se za podmazivanje linearnih sklopova:		
<u>šina - kolica</u>		
<u>navojno vreteno - matica</u>		
<u>vođica - linearni ležaj</u>		

VAŽNA NAPOMENA:

* SVE cene u cenovniku date su u EVRIMA BEZ PDV-a.

LAGERTON d.o.o. - Niš

tel/fax: 018/576-423

tel/fax: 018/576-362

fax: 018/576-438

Ivana Gorana Kovačića 24 C

toni.lagerton@gmail.com

www.lagerton.com