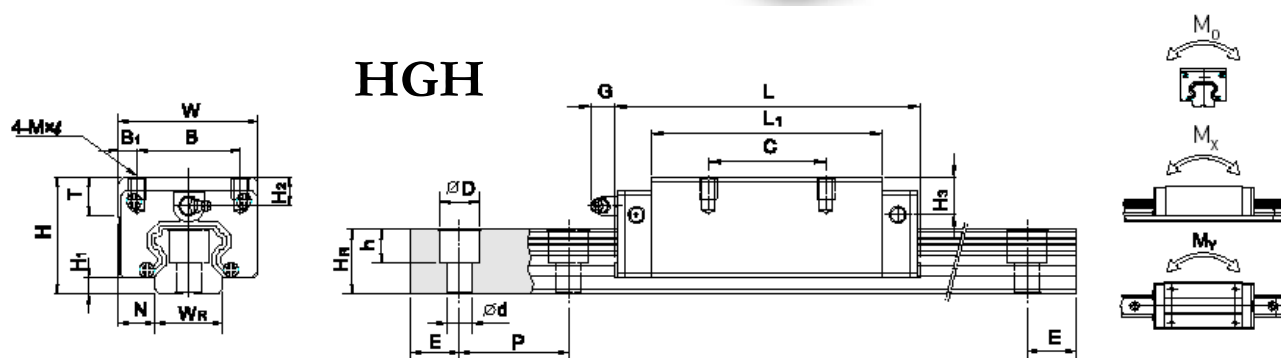


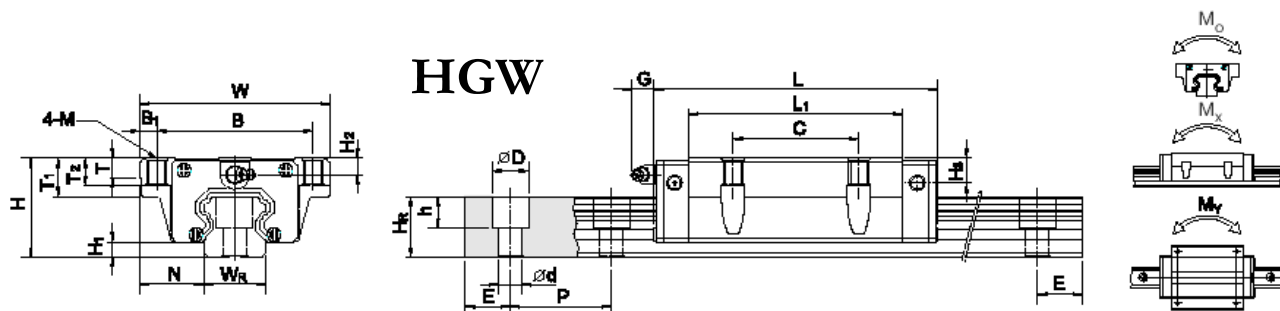
PROFILISANE VODICE (tipa ŠINA sa KOLICIMA)



Model	H	H ₁	N	W	B	B ₁	C	L ₁	L	G	MxI	T	H ₂	H ₃	W _R	H _R	D	h	d	P	E	Zavrtnaj za šinu
HGH15CA	28	4.3	9.5	34	26	4	26	39.4	61.4	5.3	M4x5	6	8.5	9.5	15	15	7.5	5.3	4.5	60	20	M4x16
HGH20CA	30	4.6	12	44	32	6	36	50.5	77.5	12	M5x6	8	6	7	20	17.5	9.5	8.5	6	60	20	M5x16
HGH25CA	40	5.5	12.5	48	35	6.5	35	58	83	12	M6x8	8	10	13	23	22	11	9	7	60	20	M6x20
HGH30CA	45	6	16	60	40	10	40	70	97.4	12	M8x10	8.5	9.5	13.8	28	26	14	12	9	80	20	M8x25
HGH35CA	55	7.5	18	70	50	10	50	80	112.4	12	M8x12	10.2	16	19.6	34	29	14	12	9	80	20	M8x25
HGH45CA	70	9.5	20.5	86	60	13	60	97	138	12.9	M10x17	16	18.5	30.5	45	38	20	17	14	105	22.5	M12x35
HGH55CA	80	13	23.5	100	75	12.5	75	117.7	165.7	12.9	M12x18	17.5	22	29	53	44	23	20	16	120	30	M14x45
HGH65CA	90	15	31.5	126	76	25	70	144.2	198.2	12.9	M16x20	25	15	15	63	53	26	22	18	150	35	M16x50

Model	Dinamička nosivost C _{dyn} (N)	Statička nosivost C ₀ (N)	Statički moment M ₀ (Nm)	Statički moment M _x (Nm)	Statički moment M _y (Nm)	Masa kolica (kg)	Masa šine (kg/m)	Kolica (€/kom)	Šina (€/m)	Maksimalna dužina šine
HGH15CA	11380	25310	170	150	150	0.18	1.45	na upit	na upit	4000 mm
HGH20CA	17750	37840	380	270	270	0.38	2.21	na upit	na upit	5600 mm
HGH25CA	26480	56190	640	510	510	0.67	3.21	na upit	na upit	5600 mm
HGH30CA	38740	83060	1060	850	850	1.14	4.47	na upit	na upit	5000 mm
HGH35CA	49520	102870	1730	1200	1200	1.88	6.3	na upit	na upit	5000 mm
HGH45CA	77570	155930	3010	2350	2350	3.54	10.41	na upit	na upit	4000 mm
HGH55CA	114440	227810	5660	4060	4060	5.38	15.08	na upit	na upit	4000 mm
HGH65CA	163630	324710	10020	6440	6440	7.00	21.18	na upit	na upit	4000 mm

Šine isporučujemo kao najpribližnji komad koji imamo u magacinu (najčešće prvi duži komad) ili sečemo na zbirnu dužinu svih poručenih komada iste dimenzije.

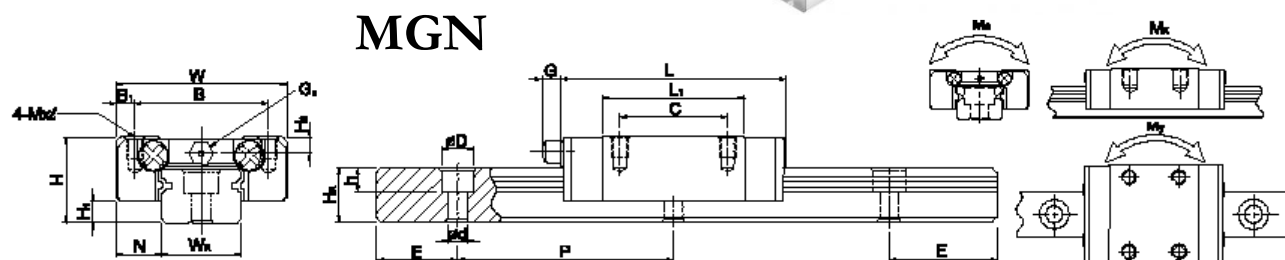


Model	H	H ₁	N	W	B	B ₁	C	L ₁	L	G	M	T	T ₁	T ₂	H ₂	H ₃	W _R	H _R	D	h	d	P	E	Zavrtnaj za šinu
HGW15CC	24	4.3	16	47	38	4.5	30	39.4	61.4	5.3	M5	6	8.9	6.95	4.5	5.5	15	15	7.5	5.3	4.5	60	20	M4x16
HGW20CC	30	4.6	21.5	63	53	5	40	50.5	77.5	12	M6	8	10	9.5	6	7	20	17.5	9.5	8.5	6	60	20	M5x16
HGW25CC	36	5.5	23.5	70	57	6.5	45	58	83	12	M8	8	14	10	6	9	23	22	11	9	7	60	20	M6x20
HGW30CC	42	6	31	90	72	9	52	70	97.4	12	M10	8.5	16	10	6.5	10.8	28	26	14	12	9	80	20	M8x25
HGW35CC	48	7.5	33	100	82	9	62	80	112.4	12	M10	10.1	18	13	9	12.6	34	29	14	12	9	80	20	M8x25
HGW45CC	60	9.5	37.5	120	100	10	80	97	138	12.9	M12	15.1	22	15	8.5	20.5	45	38	20	17	14	105	22.5	M12x35
HGW55CC	70	13	43.5	140	116	12	95	117.7	165.7	12.9	M14	17.5	26.5	17	12	19	53	44	23	20	16	120	30	M14x45
HGW65CC	90	15	53.5	170	142	14	110	144.2	198.2	12.9	M16	25	37.5	23	15	15	63	53	26	22	18	150	35	M16x50

Model	Dinamička nosivost C _{dyn} (N)	Statička nosivost C ₀ (N)	Statički moment M ₀ (Nm)	Statički moment M _x (Nm)	Statički moment M _y (Nm)	Masa kolica (kg)	Masa šine (kg/m)	Kolica (€/kom)	Šina (€/m)	Maksimalna dužina šine
HGW15CC	11380	25310	170	150	150	0.17	1.45	na upit	na upit	4000 mm
HGW20CC	17750	37840	380	270	270	0.51	2.21	na upit	na upit	5600 mm
HGW25CC	26480	56190	640	510	510	0.78	3.21	na upit	na upit	5600 mm
HGW30CC	38740	83060	1060	850	850	1.42	4.47	na upit	na upit	5000 mm
HGW35CC	49520	102870	1730	1200	1200	2.03	6.3	na upit	na upit	5000 mm
HGW45CC	77570	155930	3010	2350	2350	3.54	10.41	na upit	na upit	4000 mm
HGW55CC	114440	227810	5660	4060	4060	5.38	15.08	na upit	na upit	4000 mm
HGW65CC	163630	324710	10020	6440	6440	9.17	21.18	na upit	na upit	4000 mm

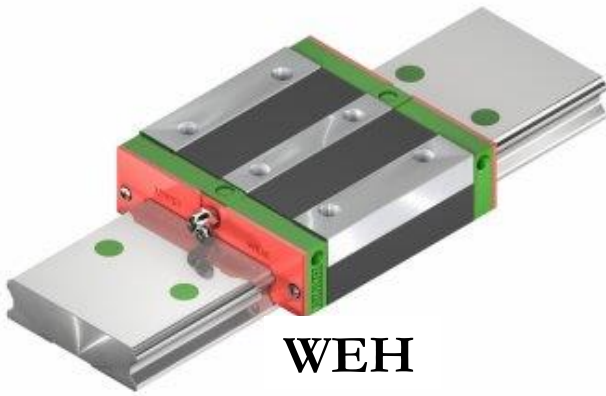
Šine isporučujemo kao najpribližnji komad koji imamo u magacinu (najčešće prvi duži komad) ili sečemo na zbirnu dužinu svih poručenih komada iste dimenzije.

MINIJATURNE profilisane vođice

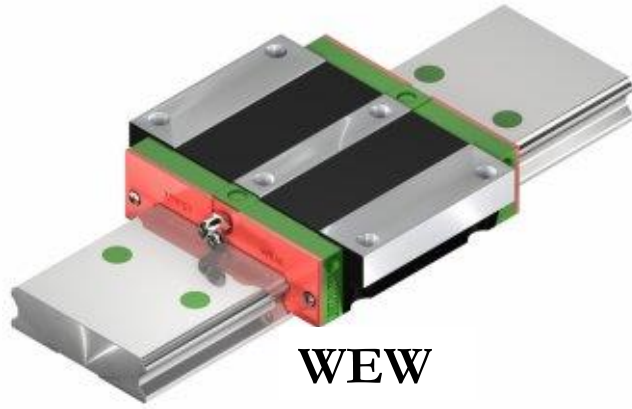


Model	H	H ₁	N	W	B	B ₁	C	L ₁	L	G	G _n	M _{x1}	H ₂	W _R	H _R	D	h	d	P	E	Zavrtnaj za šinu
MGN 07C	8	1.5	5	17	12	2.5	8	13.5	22.5	-	ø0.8	M2x2.5	1.5	7	4.8	4.2	2.3	2.4	15	*	M2x6
MGN 09C	10	2	5.5	20	15	2.5	10	18.9	28.9	-	ø0.8	M3x3	1.8	9	6.5	6	3.5	3.5	20	*	M3x8
MGN 12C	13	3	7.5	27	20	3.5	15	21.7	34.7	-	ø0.8	M3x3.5	2.5	12	8	6	4.5	3.5	25	*	M3x8
MGN 15C	16	4	8.5	32	25	3.5	20	26.7	42.1	4.5	M3	M3x4	3	15	10	6	4.5	3.5	40	*	M3x10

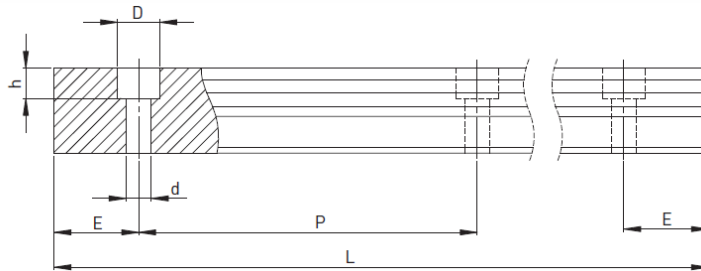
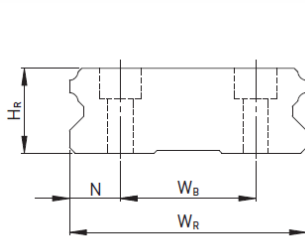
Model	Dinamička nosivost C _{dyn} (N)	Statička nosivost C ₀ (N)	Statički moment M ₀ (Nm)	Statički moment M _x (Nm)	Statički moment M _y (Nm)	Masa kolica (kg)	Masa šine (kg/m)	Kolica (€/kom)	Šina (€/m)	Maksimalna dužina šine
MGN 07C	1000	1270	4.8	2.9	2.9	0.010	0.22	na upit	na upit	600 mm
MGN 09C	1900	2600	12	7.5	7.5	0.016	0.38	na upit	na upit	1200 mm
MGN 12C	2900	4000	26	14	14	0.034	0.65	na upit	na upit	2000 mm
MGN 15C	4700	5700	46	22	59	0.059	1.06	na upit	na upit	2000 mm



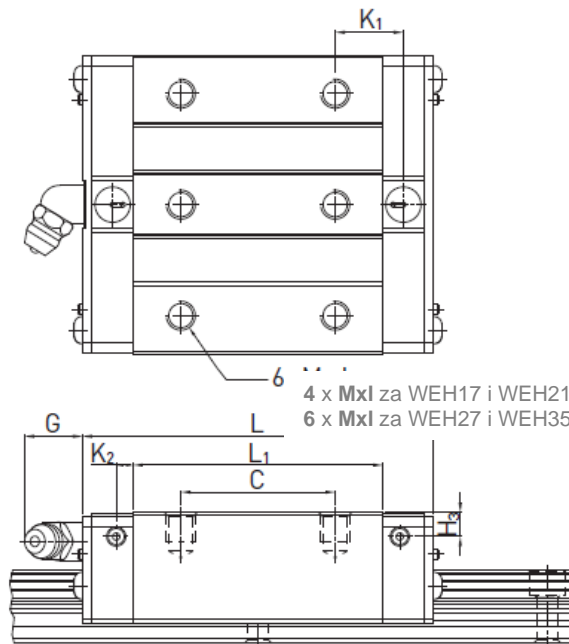
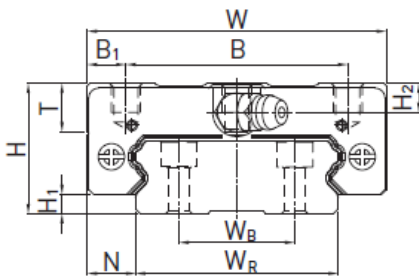
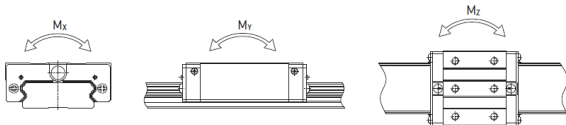
WEH



WEW



WEH

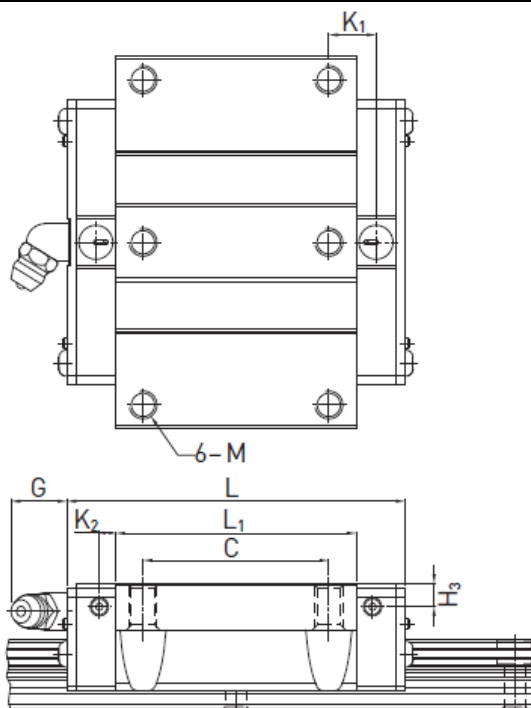
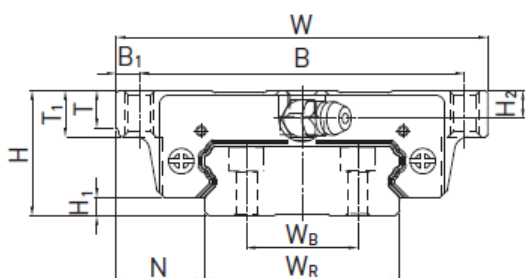
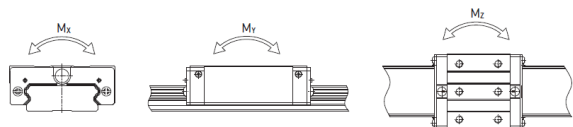


Model	H	H ₁	N	W	B	B ₁	C	L ₁	L	K ₁	K ₂	G	Mxl	T	H ₂	H ₃	W _R	W _B	H _R	D	h	d	P	E
WEH17CA	17	2.5	8.5	50	29	10.5	15	35.0	50.6	-	3.10	4.9	4xM4x5	6	4.0	3.0	33	18	9.3	7.5	5.3	4.5	40	*
WEH21CA	21	3.0	8.5	54	31	11.5	19	41.7	59.0	14.68	3.65	12	4xM5x6	8	4.5	4.2	37	22	11	7.5	5.3	4.5	50	*
WEH27CA	27	4.0	10.0	62	46	8.0	32	51.8	72.8	14.15	3.50	12	6xM6x6	10	6.0	5.0	42	24	15	7.5	5.3	4.5	60	*
WEH35CA	35	4.0	15.5	100	76	12.0	50	77.6	102.6	18.35	5.25	12	6xM8x8	13	8.0	6.5	69	40	19	11	9.0	7.0	80	*

Model	Dinamička nosivost C _{dyn} (N)	Statička nosivost C ₀ (N)	Statički moment M _x (Nm)	Statički moment M _y (Nm)	Statički moment M _z (Nm)	Masa kolica (kg)	Masa šine (kg/m)	Zavrtanj za šinu	Kolica (€/kom)	Šina (€/m)
WEH17CA	5230	9640	150	62	62	0.12	2.20	M4x12	na upit	na upit
WEH21CA	7210	13700	230	100	100	0.20	3.00	M4x12	na upit	na upit
WEH27CA	12400	21600	420	170	170	0.35	4.70	M4x16	na upit	na upit
WEH35CA	29800	49400	1480	670	670	1.10	9.70	M6x20	na upit	na upit

- **Maksimalna dužina šina je $L_{max}=4000$ mm**
- **Šine isporučujemo kao najpribližnji komad koji imamo u magacinu (najčešće prvi duži komad) ili sečemo na zbirnu dužinu svih poručenih komada iste dimenzije.**

WEW



Model	H	H ₁	N	W	B	B ₁	C	L ₁	L	K ₁	K ₂	G	M	T	T ₁	H ₂	H ₃	W _R	W _B	H _R	D	h	d	P	E
WEW17CC	17	2.5	13.5	60	53	3.5	26	35.0	50.6	-	3.10	4.9	M4	5.3	6	4.0	3.0	33	18	9.3	7.5	5.3	4.5	40	*
WEW21CC	21	3.0	15.5	68	60	4.0	29	41.7	59.0	9.68	3.65	12	M5	7.3	8	4.5	4.2	37	22	11	7.5	5.3	4.5	50	*
WEW27CC	27	4.0	19.0	80	70	5.0	40	51.8	72.8	10.15	3.50	12	M6	8.0	10	6.0	5.0	42	24	15	7.5	5.3	4.5	60	*
WEW35CC	35	4.0	25.5	120	107	6.5	60	77.6	102.6	13.35	5.25	12	M8	11.2	14	8.0	6.5	69	40	19	11	9.0	7.0	80	*

Model	Dinamička nosivost C _{dyn} (N)	Statička nosivost C ₀ (N)	Statički moment M _x (Nm)	Statički moment M _y (Nm)	Statički moment M _z (Nm)	Masa kolica (kg)	Masa šine (kg/m)	Zavrtanj za šinu	Kolica (€/kom)	Šina (€/m)
WEW17CC	5230	9640	150	62	62	0.13	2.20	M4x12	na upit	na upit
WEW21CC	7210	13700	230	100	100	0.23	3.00	M4x12	na upit	na upit
WEW27CC	12400	21600	420	170	170	0.43	4.70	M4x16	na upit	na upit
WEW35CC	29800	49400	1480	670	670	1.26	9.70	M6x20	na upit	na upit

- **Maksimalna dužina šina je $L_{max}=4000$ mm**
- **Šine isporučujemo kao najpribližnji komad koji imamo u magacinu (najčešće prvi duži komad) ili sečemo na zbirnu dužinu svih poručenih komada iste dimenzije.**

VAŽNA NAPOMENA:

Šine isporučujemo kao najpribližnji komad koji imamo u magacinu (najčešće prvi duži komad) ili sečemo na zbirnu dužinu svih poručenih komada iste dimenzije.

Na primer ako Vam je potrebna šina HGR 20 u komadima od 300 mm, 500 mm i 700 mm potrebno je da je tako i poručite i u slučaju da imamo takve komade na stanju poslaćemo tako kako ste tražili. U slučaju da nemamo odgovarajuće komade biće Vam isporučen jedan komad zbirne dužine $300+500+700\text{mm}=1500$ mm.

HIWIN mast za linearne sklopove

HIWIN mast	Opis/namena	€/kom
PLO 05	Specijalna mast za linearne sklopove	400 gr 16.67 1 kg 30.00
	Primenjuje se za podmazivanje linearnih sklopova: <u>šina - kolica</u> <u>navojno vreteno - matica</u> <u>vođica - linearni ležaj</u>	



VAŽNA NAPOMENA:

* SVE cene u cenovniku date su u EVRIMA BEZ PDV-a.

LAGERTON d.o.o. - Niš

tel/fax: 018/576-423
tel/fax: 018/576-362
fax: 018/576-438

Ivana Gorana Kovačića 24 C
toni.lagerton@gmail.com
www.lagerton.com