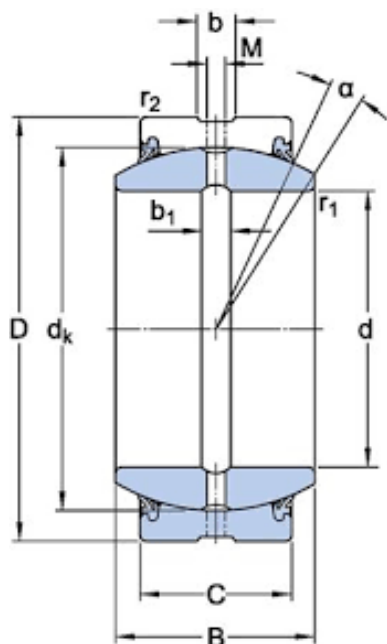


ZGLOBNI LEŽAJI

GE serija (standardno i najčešće korišćeno izvođenje)

GEH serija (veći spoljni prečnik i širina u odnosu na GE seriju)

GEZ serija (zglobni ležaji sa colovnim dimenzijama)



Oznaka	d (mm)	D (mm)	B (mm)	C (mm)
GE 6 ^(bez kanala)	6	14	6	4
GE 8 ^(bez kanala)	8	16	8	5
GEH 8 ^(bez kanala)	8	19	11	6
GE 10 ^(bez kanala)	10	19	9	6
GE 12 ^(bez kanala)	12	22	10	7
GEZ 008	12.700	22.225	11.10	9.53
GE 15 2RS	15	26	12	9
GEZ 010	15.875	26.988	13.89	11.91
GE 17 2RS	17	30	14	10
GEH 17 2RS	17	35	20	12
GEZ 012 2RS	19.050	31.750	16.66	14.28
GE 20 2RS	20	35	16	12
GEH 20 2RS	20	42	25	16
GEZ 014	22.225	36.513	19.43	16.66
GE 25 2RS	25	42	20	16
GEH 25 2RS	25	47	28	18
GEZ 100 2RS	25.400	41.275	22.23	19.05
GE 30 2RS	30	47	22	18
GEH 30 2RS	30	55	32	20
GEZ 104 2RS	31.750	50.800	27.76	23.80
GEZ 106 2RS	34.925	55.563	30.15	26.19
GE 35 2RS	35	55	25	20
GEH 35 2RS	35	62	35	22
GEZ 108 2RS	38.100	61.913	33.33	28.58
GE 40 2RS	40	62	28	22
GEH 40 2RS	40	68	40	25
GE 42 2RS	42	62	25	20
GEZ 112 2RS	44.450	71.438	38.89	33.33
GE 45 2RS	45	68	32	25
GEH 45 2RS	45	75	43	28
GE 50 2RS	50	75	35	28
GEH 50 2RS	50	90	56	36
GEZ 200 2RS	50.800	80.963	44.45	38.10
GEZ 204 2RS	57.150	90.488	50.01	42.85
GE 60 2RS	60	90	44	36
GEH 60 2RS	60	105	63	40
GEZ 208 2RS	63.500	100.013	55.55	47.63
GEZ 212 2RS	69.850	111.125	61.11	52.38
GE 70 2RS	70	105	49	40
GEH 70 2RS	70	120	70	45
GEZ 300 2RS	76.200	120.650	66.68	57.15
GE 80 2RS	80	120	55	45
GEH 80 2RS	80	130	75	50
GE 90 2RS	90	130	60	50
GEH 90 2RS	90	150	85	55
GE 100 2RS	100	150	70	55
GE 110 2RS	110	160	70	55
GE 120 2RS	120	180	85	70

GEM serija (sa proširenom unutrašnjom košuljicom)

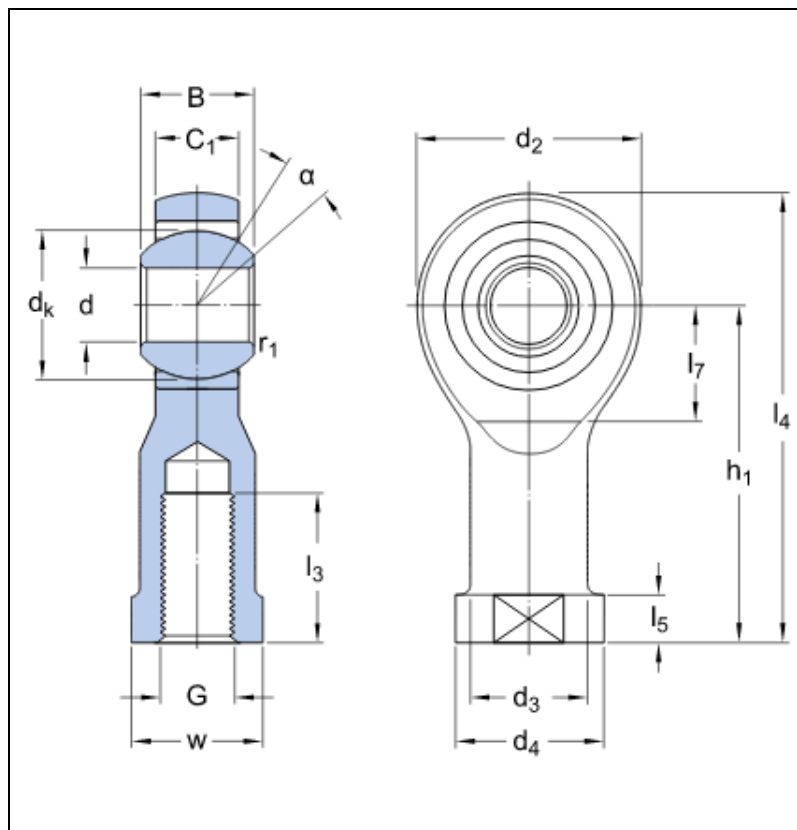
GEG serija (sa proširenom unutrašnjom košuljicom, pri čemu je $d=B$)

Oznaka	d	D	B	C
	(mm)	(mm)	(mm)	(mm)
GEG 12 (kanal samo spolja)	12	22	12	7
GEG 16	16	28	16	9
GEG 20	20	35	20	12
GEM 20 2RS	20	35	24	12
GEG 25	25	42	25	16
GEM 25 2RS	25	42	29	16
GEM 30 2RS	30	47	30	18
GEG 32	32	52	32	18
GEM 35 2RS	35	55	35	20
GEM 40 2RS	40	62	38	22
GEG 40	40	62	40	22
GEM 45 2RS	45	68	40	25
GEM 50 2RS	50	75	43	28
GEG 50	50	75	50	28
GEM 60 2RS	60	90	54	36
GEG 63	63	95	63	36
GEM 70 2RS	70	105	65	40
GEM 80 2RS	80	120	74	45
GEG 80	80	120	80	45
GEG 100 2RS	100	150	100	55

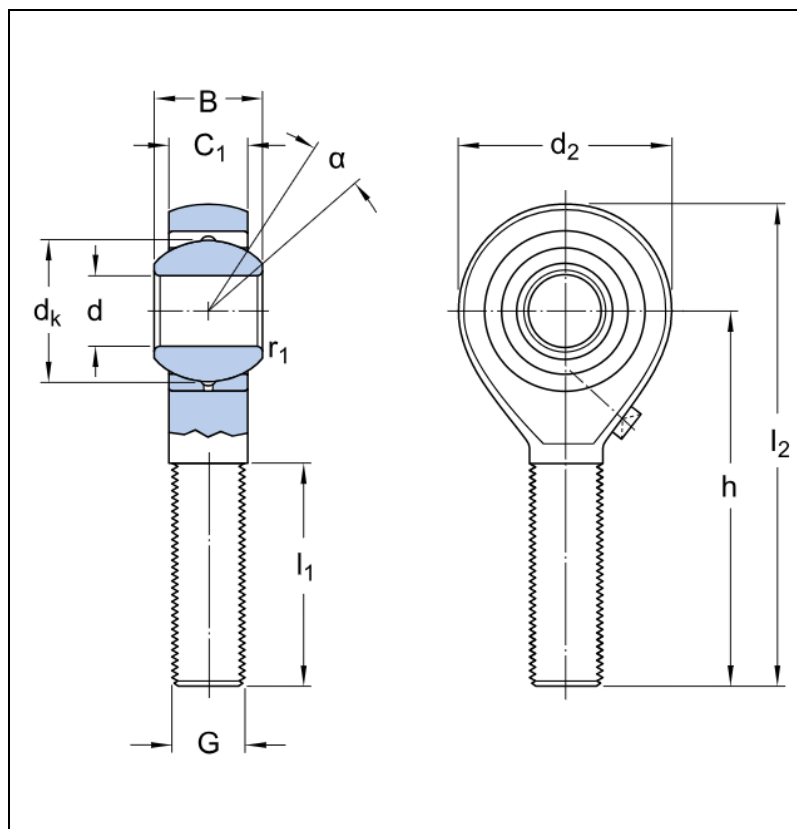
GAC serija (zglobni ležaji sa kosim dodirnom)

Oznaka	d	D	B=T	C
	(mm)	(mm)	(mm)	(mm)
GAC 25 F	25	47	15	14
GAC 30 F	30	55	17	15
GAC 35 F	35	62	18	16
GAC 40 F	40	68	19	17
GAC 45 F	45	75	20	18
GAC 50 F	50	80	20	19
GAC 60 F	60	95	23	21
GAC 70 F	70	110	25	23
GAC 80 F	80	125	29	25.5

ZGLOBNE GLAVE





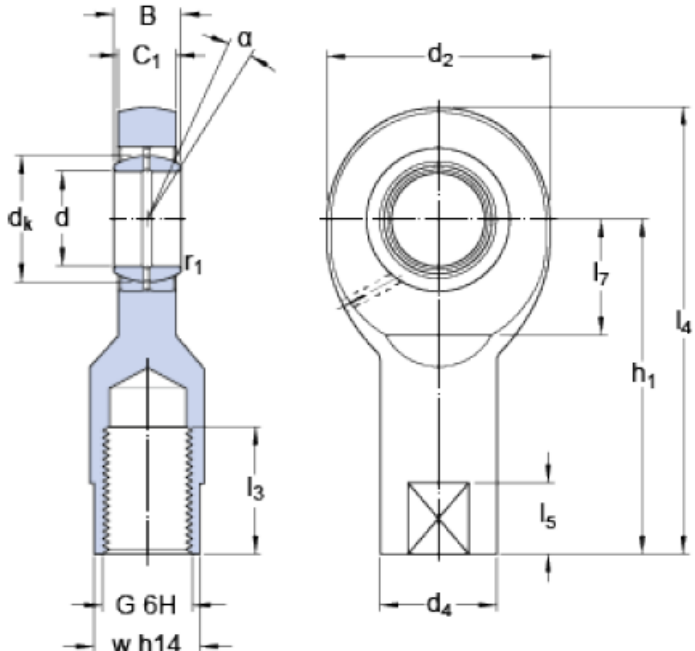
UNUTRAŠNJI		Prečnik	
DESNI navoj	LEVI navoj	rupe (mm)	Navoj (mm)
SIKAC 5	SILKAC 5	5	M5x0.8
SIKAC 6	SILKAC 6	6	M6x1
SIKAC 8	SILKAC 8	8	M8x1.25
SIKAC 10	SILKAC 10	10	M10x1.5
SIKAC 12	SILKAC 12	12	M12x1.75
SIKAC 14	SILKAC 14	14	M14x2
SIKAC 16	SILKAC 16	16	M16x2
SIKAC 18	SILKAC 18	18	M18x1.5
SIKAC 20	SILKAC 20	20	M20x1.5
SIKAC 22	SILKAC 22	22	M22x1.5
SIKAC 25	SILKAC 25	25	M24x2
SIKAC 30	SILKAC 30	30	M30x2





SPOLJNI		Prečnik	
DESNI navoj	LEVI navoj	rupe (mm)	Navoj (mm)
SAKAC 5	SALKAC 5	5	M5x0.8
SAKAC 6	SALKAC 6	6	M6x1
SAKAC 8	SALKAC 8	8	M8x1.25
SAKAC 10	SALKAC 10	10	M10x1.5
SAKAC 12	SALKAC 12	12	M12x1.75
SAKAC 14	SALKAC 14	14	M14x2
SAKAC 16	SALKAC 16	16	M16x2
SAKAC 18	SALKAC 18	18	M18x1.5
SAKAC 20	SALKAC 20	20	M20x1.5
SAKAC 22	SALKAC 22	22	M22x1.5
SAKAC 25	SALKAC 25	25	M24x2
SAKAC 30	SALKAC 30	30	M30x2

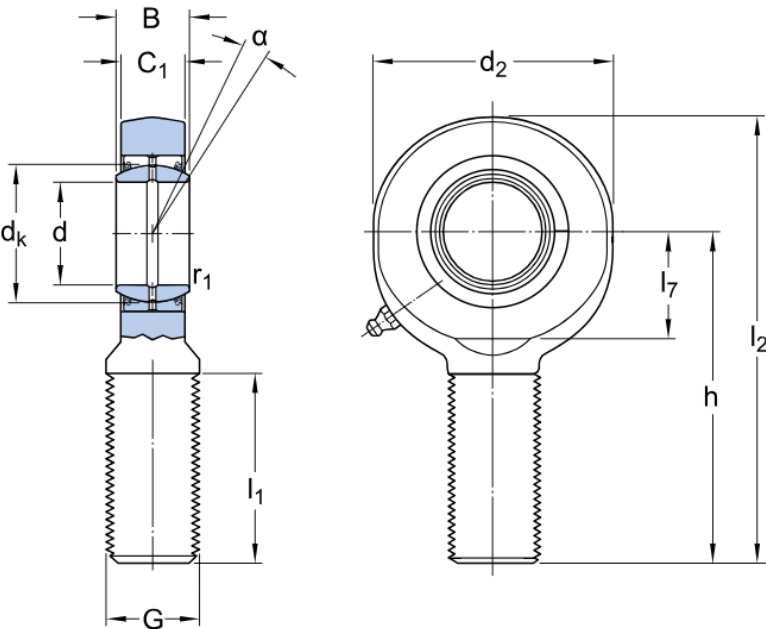
ZGLOBNE GLAVE sa ugrađenim GE zglobnim ležajem



UNUTRAŠNJI		Prečnik rupe (mm)	Navoj (mm)
DESNI navoj	LEVI navoj		
SI 6	SIL 6	6	M6x1
SI 8	SIL 8	8	M8x1.25
SI 10	SIL 10	10	M10x1.5
SI 12	SIL 12	12	M12x1.75
SI 15	SIL 15	15	M14x2
SI 17	SIL 17	17	M16x2
SI 20 2RS	SIL 20	20	M20x1.5
SI 25	SIL 25	25	M24x2
SI 30 2RS	SIL 30	30	M30x2
SI 35 2RS	SIL 35 2RS	35	M36x3
SI 40 2RS	SIL 40 2RS	40	M42x3
SI 45 2RS	-	45	M45x3
SI 50 2RS	SIL 50 2RS	50	M52x3
SI 60 2RS	-	60	M60x4



SPOLJNI		Prečnik rupe (mm)	Navoj (mm)
DESNI navoj	LEVI navoj		
SA 6	SAL 6	6	M6x1
SA 8	SAL 8	8	M8x1.25
SA 10	SAL 10	10	M10x1.5
SA 12	SAL 12	12	M12x1.75
SA 15	SAL 15	15	M14x2
SA 17	SAL 17	17	M16x2
SA 20	SAL 20	20	M20x1.5
SA 25	SAL 25	25	M24x2
SA 30 2RS	SAL 30	30	M30x2
SA 35 2RS	SAL 35 2RS	35	M36x3
SA 40 2RS	SAL 40 2RS	40	M42x3
SA 45 2RS	SAL 45 2RS	45	M45x3
SA 50 2RS	SAL 50 2RS	50	M52x3
SA 60 2RS	SAL 60 2RS	60	M60x4